

DIAGRAMMA PRESTAZIONI

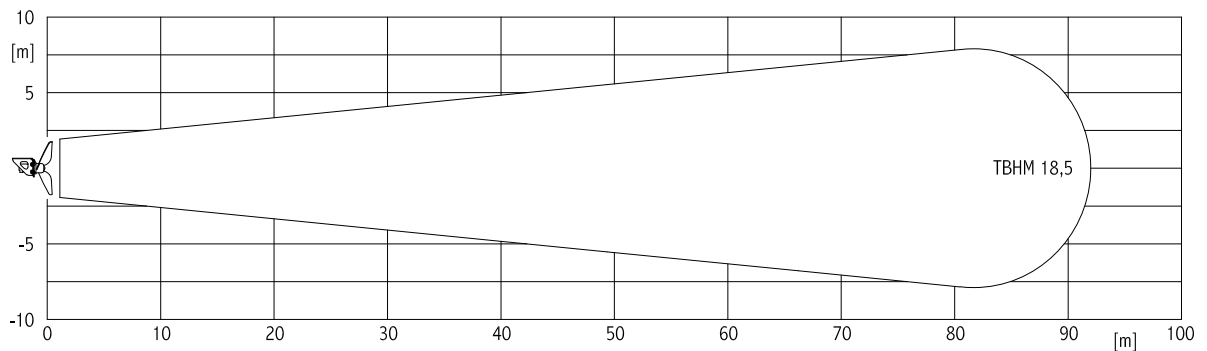
Estensione flusso per n = 340 giri/min  
 Estensione flusso per v = 0,3 m/s in acqua pulita

PERFORMANCE DIAGRAM

Flow extension for n = 340 RPM  
 Flow extension for speed v = 0,3 m/s in clean water

DIAGRAMME PERFORMANCE

Extension du flux pour n = 340 T/min  
 Extension du flux pour vitesse v = 0,3 m/s en eau propre



CARATTERISTICHE STANDARD

Max profondità immersione 20 m.  
 Max contenuto sostanze solide in sospensione 12%.  
 Fluid pH 5 - 12.  
 Max temperatura del liquido pompato 40° C.

STANDARD FEATURES

Max immersion depth 20 m.  
 Max solid content in the liquid 12%.  
 Liquid pH 5 - 12.  
 Max temperature of pumped liquid 40°C.

CARACTERISTIQUES STANDARD

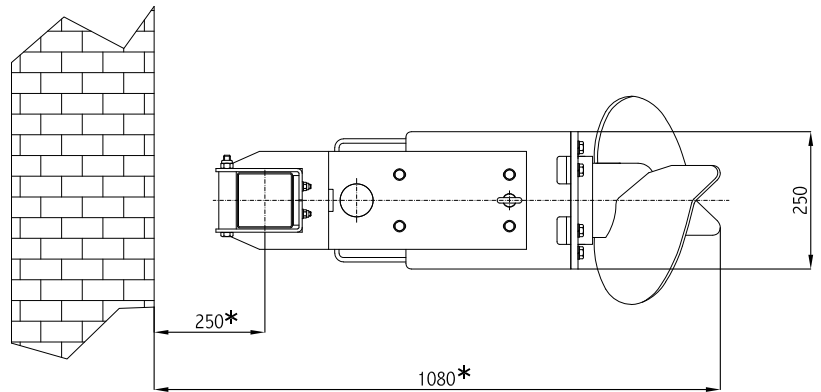
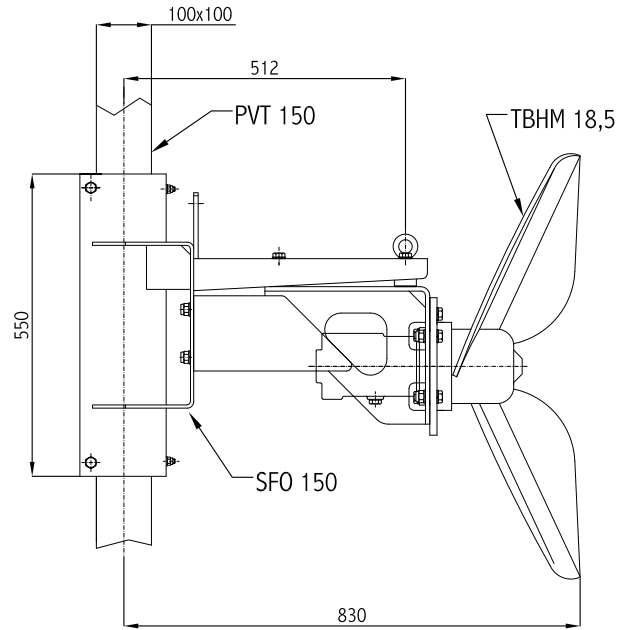
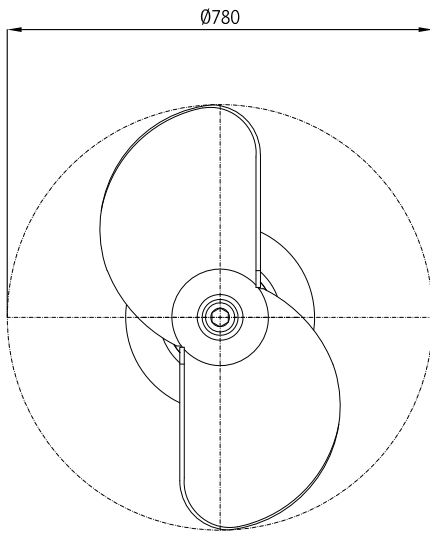
Max profondeur d'immersion 20 m.  
 Max contenu de substances solides en suspension 12%.  
 Max pH du liquide 5-12.  
 Max température du liquide pompé 40° C.

CARATTERISTICHE MOTORI IDRAULICI  
 HYDRAULIC MOTORS FEATURES  
 CARACTERISTIQUES DES MOTEURS HYDRAULIQUES

CARATTERISTICHE MISCELATORE  
 MIXER FEATURES  
 CARACTERISTIQUES MELANGEUR

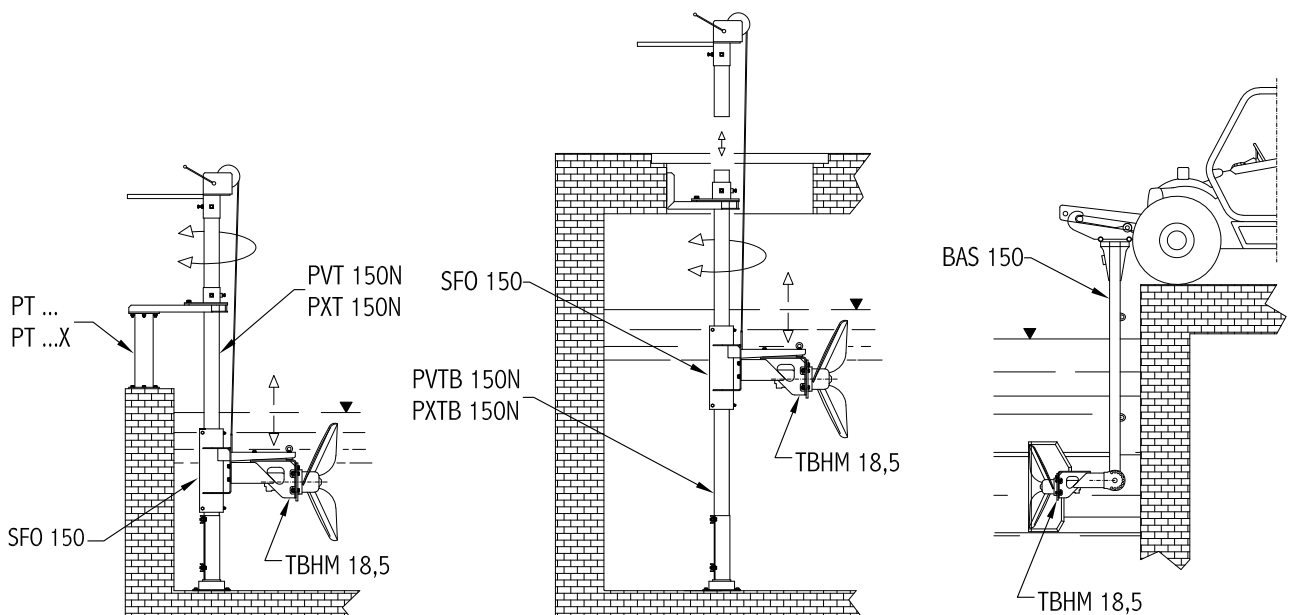
Tipo Type Type	Potenza Max Max Power Puissance Max [kW]	Max Portata Olio Max Oil Capacity Max Débit d'Huile [l/min]	Pressione Olio Oil Pressure Pression d'Huile [bar]	N° pale Blades N. Pales N.	Ø Pale Ø Blades Ø Pales	Max Giri/min Max RPM Max T/min n	Portata Capacity Débit [m³/h]	Spinta assiale* Axial force* Poussée axiale* [N]
TBHM 18,5	18,5	57	195	2	780	354	6884	3826

\* Valori ricavati in accordo alla ISO 21630  
 \* Values according to ISO 21630  
 \* Les valeurs obtenues sont conformes à l'ISO 21630



\* TBHM + PVT/GVT + SFO

INSTALLAZIONI POSSIBILI - POSSIBLE INSTALLATIONS - INSTALLATIONS POSSIBLES



ACCESSORI - ACCESSORIES - ACCESSOIRES

	Paranco con verricello e tubo guida Hoist winch and rail pipe Treuil poulie et tuyau guide			Kit di sollevamento Lifting kit Kit de levage
Tipo Type Type				
TBHM 18,5	PVT 150 / 5N PXT 150 / 5N	PVTB 150 / 5N PXTB 150 / 5N	GVT 150 / 5N	KIT PVT 150 KIT PXT 150

PVT... / PVTB... / GVT... / KIT PVT... = Attrezzature con arganello zincato - Equipment with galvanized winch - Équipement de treuil galvanisé  
 PXT... / PXTB... / KIT PXT... = Attrezzature in acciaio inox - Stainless steel equipment - Équipement en acier inoxydable

	Piantone Spacer Colonne	Staffa motore Motor bracket Support du moteur	Staffa motore inclinabile Adjustable motor bracket Console réglable du moteur	Gru con verricello e tubo guida Cranes winch and rail pipe Grues poulie et tuyau guide	Staffa motore con rullini Motor bracket with rolls Support du moteur avec rouleau
Tipo Type Type					
TBHM 18,5	PT 100 PT 100X	SFO 150	SRO 150	PSC 100 / 5	SFO 150W

PSC... = Attrezzature con arganello zincato - Equipment with galvanized winch - Équipement de treuil galvanisé  
 PT...X = Attrezzature in acciaio inox - Stainless steel equipment - Équipement en acier inoxydable

	Kit gru con verricello Cranes and winch kit Kit grues et poulie	Kit fissaggio tubo guida Fixing kit for rail pipe Kit de fixation pour tuyau de guide	Tubo guida Rail pipe Tuyau guide	Staffa attacco catena e fune Bracket for chain and rope Support pour chaîne et de corde	Braccio telescopico per semoventi Telescopic arm for self-moving Bras télescopique pour autopropulsés
Tipo Type Type					
TBHM 18,5	KIT PVG 100	KIT PTG 100	KIT PGI 100	SCF	BAS 150

KIT PVG... = Attrezzature con arganello zincato - Equipment with galvanized winch - Équipement de treuil galvanisé